

/ zenn.

BERRY  ALLOC



Asennusohje.

ZENN 55 - Rigid click, integroitu alusmateriaali.

01. Esivalmistelu

– huomioi seuraavat asiat

Nopean asennuksen ja täydellisen, takuehdot täyttävän lopputuloksen varmistamiseksi suosittelemme noudattamaan alla mainittuja asennusohjeita huolellisesti. Huomioi myös paikalliset määräykset, jotka voivat vaihdella maittain.

käyttö

Zenn on suunniteltu käytettäväksi sisätiloissa sekä **kotona että liiketiloissa**.

Käyttöluokka 23/33:

Zenn 55 Rigid Click -lattia on suunniteltu:

- vaativaan kotikäyttöön: makuuhuoneet, olohuoneet, keittiöt, eteiset ja kylpyhuoneet
- vaativaan käyttöön liiketiloissa: kulkuväylät, tavaratalot, koulut, avokonttorit.

Suosittelava asennusalueen maksimipinta-ala riippuu tilan lämpötilasta.

- 5–25 °C (lämmitys, ilmavaihto ja ilmastointi): 30x30 m
- 5–40 °C (normaali): 15x15 m

Zenn ei sovi ulkokäyttöön tai verannalle/ulko-viherhuoneeseen.

HUOM! Zenn lattiaa ei voida käyttää huoneissa, joissa on lattiakaivo (märkähuone).

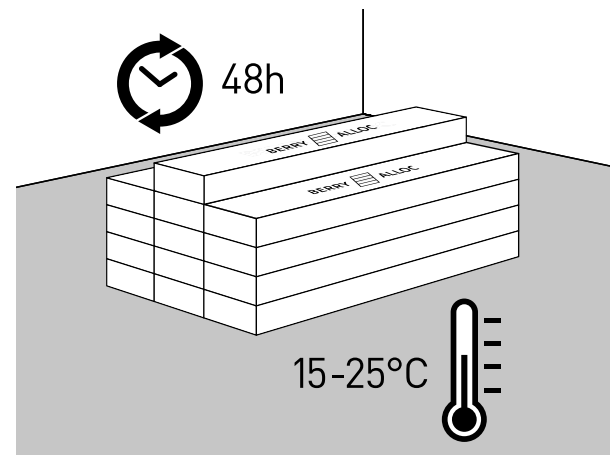


Suuremmat pinta-alat edellyttävät saumalistojen käyttöä.

Lattian asennus tulee tehdä viimeisenä asennustyönä, jotta vältetään lattian vahingoittuminen muiden työvaiheiden aikana. Käytä aina BerryAllocin suosittelemia tarvikkeita saavuttaaksesi parhaan lopputuloksen ja varmistaaksesi takuun voimassaolon. Muilta toimittajilta hankitut tarvikkeet eivät välttämättä tarjoa samaa laatutasoa tai toiminnallisuuksia.

kuljetus ja olosuhteiden tasaaminen

Kuljeta pakkaukset varovasti tasaisella alustalla. Älä koskaan säilytä pakkauksia pystyasennossa. Pidä tuotteet pakkauksissa olosuhteiden tasaamisen aikana. Pinoa enintään viisi pakkausta päällekkäin. Varastoi pakkaukset sisätilassa, jossa lämpötila on lähellä



*Asenna lattia
remontointiurakan
lopuksi!!*

lopullisen käyttöpaikan lämpötilaa (15–25 °C) Älä jätä pakkauksia erityisen kylmään, lämpimään tai kosteaan paikkaan. On tärkeää säilyttää pakkaukset suljettuina ennen asennusta 48 tunnin ajan tai vähintään siihen saakka, että lämpötila on 15–25 °C. Lämpötilan tulee pysyä tällä tasolla asennuksen aikana ja vähintään 24 tunnin ajan asennuksen jälkeen. Lämpötilan vaihtelu asennuksen aikana vaikeuttaa asennustyötä.

lattialämmitys

Tuotteet soveltuvat käytettäväksi lattialämmityksen kanssa, kunhan lattiamateriaalin pinnan lämpötila ei ylitä 27 °C. Sähköisen lattialämmityksen yhteydessä suosittelemme, ettei 60 W/m² ylitetä.

lattiaviilennys

Tuotteet voidaan asentaa **lattiaviilennysjärjestelmän päälle**. Viilennysveden lämpötila ei kuitenkaan saa olla kastepistettä alhaisempi. Mikäli lämpötila laskee alle kastepisteen, vesihöyryn tiivistyminen voi vahingoittaa lattiaa. Huonetilan termostaatteja ei saa koskaan asettaa lämpötilaan, joka on yli 5 °C matalampi kuin huoneen lämpötila.



02. Valmistele alusta.

Aluslattian huolellinen valmistelu on erittäin tärkeää hyvän lopputuloksen saavuttamiseksi. Aluslattian epätasaisuus tai vinous (yli 3 mm/juoksumetri) voi näkyä ikävästi uuden lattiamateriaalin läpi ja aiheuttaa pinnan kulumista koholla olevissa kohdissa ja painaumuksia kuopalla olevissa kohdissa.

Aluslattian tulee aina olla puhdas, tasainen, kuiva ja vakaa. Poista kaikki laastin, maalin, liiman, öljyn tai rasvan jäämät, roskat (mm. naulat) jne. ja imuroi alusta. Poista pehmeät lattiapinnoitteet (matto, neulahuopa, muovimatto yms.). Lankut voidaan asentaa betoni-, laatta-, puu- ja useimpien muiden kovien lattiapintojen päälle, kunhan aluslattia on sileä, kuiva, puhdas ja vakaa. Jos tilassa on kosteutta, suorita tiivistäminen ennen asennusta. Runsas kosteus voi aiheuttaa hometta tai sienikasvustoa. Varmista, että lattian tasoero on enintään 3 mm yhden metrin tai 2 mm 20 senttimetrin matkalla. Lattiasta

riippuen kosteussulku (PE-kalvo, paksuus 0,2 mm) voi olla tarpeen. Jos tasoero ylittää edellä mainitut rajat, aluslattia pitää tasoittaa sopivalla laastilla tai tasoitteella. Lisäksi tulee tarkistaa, tarvitaanko tiivistysainetta. Jos et ole varma aluslattian laadusta tai soveltuvuudesta, ota yhteyttä lattiamateriaalin myyjään, joka auttaa sinua mielellään.

Aluslattian tulee olla puhdas, tasainen, kuiva ja vakaa.



Aluslattian materiaalista riippuvat valmisteluvaiheet:



betoni-/
tasoitealuslattia



laatoitettu aluslattia



puinen aluslattia

Anna betonin kuivua riittävän kuivaksi. Aluslattian suhteellisen kosteuden tulee olla enintään 75 % (RH) lämpötilan ollessa vähintään 20 °C. Sementin kosteuden tulee olla enintään 2 CM % CM sementille ja anhydriitin 0,5 CM %.

Jos käytössä on lattialämmitys, sementin kosteuspitoisuuden tulee olla alle 1,8 CM % ja anhydriitin alle 0,3 CM %. Tarkista aina kosteuspitoisuus, ja säilytä kosteusmittausten tulokset.

Tutki aluslattia kosteusongelmien varalta. Uuden lattiapinnan liitoskohdat tulee asentaa eri kohtaan kuin aluslattian laattojen saumat. Keraamisista laatoista tehdyn aluslattian saumoja ei tarvitse tasoittaa, jos saumojen leveys on alle 5 mm. Huomioi, että joidenkin keraamisten laattojen reunat tai kulmat voivat olla koholla, vaikka lattia muuten olisi tasainen. Kohoumat voivat myöhemmin näkyä lattiamateriaalin läpi.

Tarkista, ettei aluslattiassa ole tuohyönteisten jälkiä. Varmista, että aluslattia on tasoitettu, ja ruuvaa löystyneet kohdat tiukasti kiinni. Puisen aluslattian pitää aina päästä tuulettumaan. Lattian reunoille tarvitaan ilmarako. Mikäli puisessa aluslattiassa on kosteutta tai sen alla ei ole kunnollista kosteussulkua, tulee aluslattia ensin poistaa.



alusmateriaalia ei tarvita

ZENN 55 Rigid Clickissä on integroitu alusmateriaali, ja toisen alusmateriaalin lisääminen ei ole sallittua.

03. Asennus.

työkalut:

- mattoveitsi
- lyjykyinä
- T-viivain
- mittanauha
- kiiloja

Saha tai leikkuri voi nopeuttaa asennustyötä. Suojaa kädet hanskoilla, kun leikkaat lankkuja/laattoja.

Varmista, että käytät saman erän tuotteita yhtenäisessä tilassa tai tilan osassa.



Tarkista ennen asennusta ja asennuksen aikana riittävässä valaistuksessa, ettei lankuissa/laatoissa näy vikoja. Viallisia lankkuja tai laattoja ei saa käyttää. Varmista, että otat asennuksen aikana paneeleja käyttöön eri pakkauksista vuorotellen, jotta sävyerot jakaantuvat tasaisesti. Näin lattiasta tulee luonnollisemman näköinen. Älä asenna viallisia tai vaurioituneita lankkuja/laattoja. Tarkista asennuksen aikana lankkujen/laattojen urat ja poista mahdolliset roskat, jotka voivat estää lankkuja/laattoja kiinnittymästä kunnolla toisiinsa. Tarkista lyhyellä sivulla, että pontti asettuu hyvin lankun/laatan uraan (katso kuva).

Säilytä aina valmistusnumero (painettu pakkauksen etikettiin) kauppalaskusi yhteydessä.

Zenn 55 Rigid Click -lattia asennetaan kelluvana.

Tästä johtuen lattian ja seinien tai muiden kiinteiden asennusten väliin tulee jättää riittävä (8 mm) liikuntasauama niin, että lattia pääsee liikkumaan kaikkiin suuntiin. Lattiamateriaalia ei saa ruuvata tai naulata kiinni aluslattiaan. Keittiökalusteita ei saa asentaa kelluvan lattian päälle.

Päätä ennen asennusta, mihin suuntaan haluat asentaa lankut/laatat. Mittaa huone tarkasti, jotta asettelusta tulee tasapainoinen, ja laske, täytyykö ensimmäisen rivin lankkuja/laattoja kaventaa. Jos ensimmäistä riviä täytyy leikata pituussuunnassa, varmista, että leveyttä jää vähintään 5 cm. Leikkaa lankut mattoveitsellä kuvioitu puoli ylöspäin.

Aloita lattian asennus huoneen siitä nurkasta, joka on vasemmalla puolellasi, kun katsot seinää kohti. Asennus etenee aina vasemmalta oikealle niin, että urosponntti on asentajaa kohti.

ensimmäisen rivin asentaminen

Aseta 8 mm:n kiilat seinien ja sekä lankun/laatan lyhyen että pitkän sivun väliin. Aseta aina yksi kiila seinän ja lankkujen/laattojen liitoskohdan väliin.

Ensimmäisen rivin lankkujen/laattojen päädyt asennetaan viemällä urosponntti edellisen lankun/laatan uraan loivassa kulmassa. Laske lankkua/laattaa vaiheittain alaspäin, kunnes liitoskohta asettuu tiiviisti, ja varmista, että lankut/laatat ovat täydellisesti linjassa. Asenna loput ensimmäisen rivin lankut. Ensimmäisen rivin viimeistä lankkua joutuu leikkaamaan. Mittaa seinän ja viimeksi

asennetun lankun/laatan pinnan välinen tila. Vähennä mitasta 8 mm, jotta kiila mahtuu seinän ja lankun/laatan väliin. Mikäli tilaa on alle 30 cm, tulee rivin ensimmäistä lankkua/laattaa leikata lyhyemmäksi. Jokaisen rivin ensimmäisen ja viimeisen lankun/laatan tulee olla vähintään 30 cm pitkä. Lankkuja/laattoja leikataan terävällä mattoveitsellä viivainta käyttäen. Leikkaa lankun/laatan pinta veitsellä ja katkaise lankku/laatta leikkauskohdasta.



toisen rivin asentaminen

Jos ensimmäisen rivin viimeisestä lankusta/laatasta leikattu pala on vähintään 30 cm:n mittainen, sen voi asentaa toisen rivin ensimmäiseksi palaksi. Porrasta liitoskohdat eri riveillä vähintään 30 cm:n päähän toisistaan.

Asenna toisen rivin ensimmäisen lankun/laatan pitkä sivu paikalleen. Aseta 8 mm:n kiila seinän ja lankun/laatan lyhyen sivun väliin. Aseta lankun/laatan urosponkki edellisen rivin uraan loivassa kulmassa ja laske lankku/laatta alustalle.

Asenna toisen rivin toinen lankku/laatta.

Aseta lankun pitkä urosponkillinen sivu kiinni ensimmäisen rivin naarasponkkiin. Laske lankku/laatta alas painaen sitä voimakkaasti lattiaa kohti. Varmista, että päädyn liitos on päällekkäin ja tarkasti linjassa: paina päätyliitosta alaspäin, kunnes se napsahtaa paikalleen.

Jatka toisen rivin lankkujen/laattojen asentamista. On tärkeää varmistaa, että ensimmäiset kaksi riviä ovat suorassa, koska ne vaikuttavat koko lattian asennukseen.



Zenn-lattian asennus on helppoa ja nopeaa, joten pääset nauttimaan lopputuloksesta välittömästi.

seuraavat rivit

Jatka asennusta vasemmalta oikealle rivi kerrallaan.

Muista säilyttää 8 mm:n rako seinien ja muiden pystysuorien kohteiden vieressä. Jotta lattian ulkonäkö pysyy luonnollisena, muista porrastaa päätyliitokset vähintään 30 cm:n päähän toisistaan.

Jos leikkaat lankun/laatan pitkää sivua, joudut leikkaamaan myös lyhyen sivun ponttia. Varmista, että lyhennetty pontti asettuu tarkasti paikoilleen, ennen kuin asennat lankun/laatan.



saumalistat

T-lista tarvitaan, kun:

asennetun lattian pituus tai leveys ylittää suositellut mitat, rakennuksessa on liikuntasauva tai lattialämmitys on jaettu piireihin.

Kiinteiden rakenteiden (esim. ovenkarmit, seinät, ovenpysäyttimet, kiinteät kaapit, putket, keittiökaluusteet) ympärille tulee jättää vähintään 8 mm:n laajenemisrako.

Ohjeita:

Erota kylpyhuone muista huonetiloista saumalistan avulla.

Jos vierekkäisten tilojen lämpötilaero on korkea (yli 10 °C), on suositeltavaa käyttää T-listaa tilojen välisessä oviaukossa.



04. Lattian viimeistely.

Viimeistele lattia lisätarvikkeillamme: yhteensopivat jalat ja monitoimilistat. Muista aina jättää rako materiaalin laajentumista varten, kun asennat lisävarusteita.

Älä asenna reunalistoja suoraan lattiamateriaalin päälle. Lattiamateriaalin ja listojen väliin jäävää rako ei saa koskaan täyttää pysyvällä tiivistysaineella (akryyli tai silikonilla). Kiinteiden rakenteiden (ovenkarmit, lämmitysputket jne.) liitoskohtia ei saa tiivistää elastisella tiivistysaineella. Laajentumisrajojen täyttämiseen tulee

käyttää tiivistysnarua. Listoja, ovenpysäyttimiä tai muita vastaavia ei saa ruuvata kiinni aluslattiaan pintamateriaalin läpi.

Aseta ovenkarmin kohdalla paneeli alassuun ovilistan viereen. Lyhennä karmin sivukappale ja liu'uta lankku ovenpielen alle.

Lattiamateriaalista kannattaa säästää muutamia lankkuja/laattoja mahdollisia korjaustarpeita varten.



05. Lattian ylläpito.

kynnysmatot - pehmeät, kumittomat huonekalupyörät - huonekaluhuopa

On tärkeää, että kaikkien sisäänkäyntien kohdalla lattia suojataan lialta ja hiekalta kaikkien sisäänkäyntien luona kynnysmatolla, jossa ei ole kumipohjaa. Näin lattia pysyy hyvässä kunnossa. Kynnysmaton ansiosta hankaava lika ei kulkeudu kenkien mukana, mikä vähentää lattian kulumista. Älä käytä kumipohjaisia mattoja, koska pitkäaikainen kosketus kumin kanssa voi aiheuttaa pysyviä värjäytymiä. Älä koskaan laita kynnysmattoa märälle lattialle.

Pyörillä kulkevien toimistotuolien, huonekalujen, kuntoilulaitteiden yms. varustaminen pehmeillä, kumittomilla pyörillä ehkäisee pysyvien vaurioiden syntymistä lattiaan. Käytä sopivaa työpistemattoa.

Suosittellemme huonekaluhuovan tai suojatassujen käyttöä kumia sisältävissä kalusteissa ja laitteissa kuten tuolinjaloissa, kuntoiluvälineissä jne. Huolehdi erityisesti painavien ja terävien kalusteiden suojauksesta, jotta lattiaan ei tule painaumuksia.

HUOM! Märkä lattia voi olla liukas. Likatahrat ja roiskeet tulee pyyhkiä pois mahdollisimman nopeasti. Älä käytä klooripitoisia aineita. Älä koskaan käytä vaha- tai lakkapinnoitteita. Älä koskaan käytä hoitoaineita, jotka sisältävät vahaa tai öljyä. Älä käytä höyrypuhdistinta.

siivous

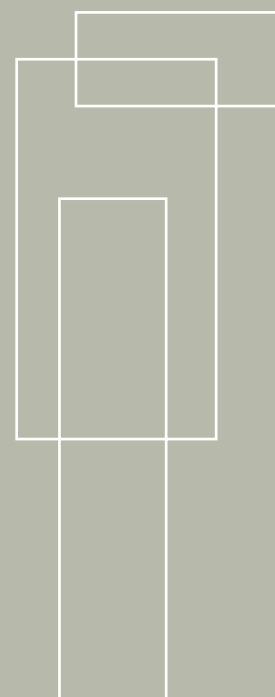
Ensimmäinen siivous

Poista aluksi lika ja pöly lattialta harjalla tai pölynimurilla. Pyyhi lattia sen jälkeen neutraaliin pesuaineveteen kastetulla liinalla vähintään kaksi kertaa tai kunnes vesi pysyy puhtaana. Suosittelemme käyttämään BerryAllocin vinyylilankuille tarkoitettua puhdistusainetta ja PU-suojainetta. Muissa puhdistusaineissa voi olla ainesosia, jotka vahingoittavat joustavia lattiapintoja. Lattiamateriaalin pintakerros ei tarvitse erikoiskäsittelyä asennuksen jälkeen.

Säännöllinen siivous

Imuroi tai pyyhi kostealla. Käytä tarvittaessa veteen sekoitettua mietoa puhdistusainetta tai kotikäyttöön tarkoitettua lattianpuhdistusainetta. Suosittelemme käyttämään BerryAllocin vinyylilankujen puhdistukseen tarkoitettuja tuotteita, koska muut tuotteet voivat vahingoittaa lattian pintaa. Älä kastele lattiaa runsaalla vedellä tai jätä lattialle vesilammikoita. Huuhdo huolellisesti ja kuivaa liika vesi pois.





oikeudelliset tiedot

Tässä oppaassa esitetään yleiset asennusohjeet, jotka perustuvat viimeisimpään saatavilla olevaan tietoon. Näitä ohjeita tulee noudattaa huolellisesti parhaan lopputuloksen saavuttamiseksi ja takuun voimassaolon varmistamiseksi.

Tämä ohje korvaa kaikki aikaisemmat versiot ja on voimassa toistaiseksi.

Ohjeessa annetut tiedot perustuvat ohjeen tuottamis- ja julkaisuajankohdan tekniseen tietotaitoon, ja tietoa voidaan muokata, täydentää tai korvata milloin tahansa.

Tarkista mahdolliset päivitykset verkkosivuiltamme: www.berryalloc.com

Skannaa koodi ja katso verkossa video lattian asennuksesta.



→ *Katso
asennusvideo.*

BERRY  **ALLOC**

BerryAlloc

Industrielaan 100

8930 Menen – Belgium

T +32 56 67 66 11

info@berryalloc.com

berryalloc.com